

DINIS

ТРАНСПОРТНО-СКЛАДОВО ОБОРУДВАНЕ

Складови колички

КАТАЛОГ D19



www.dinis.bg

1618 гр. София
бул. Цар Борис III № 227А
е-mail: info@dinis.bg
тел: 02/ 955 62 00

ТАБЛЕНА РАБОТНА МАСА TWT-300-1000x500-PATH-FI

Таблената работна маса е изделие с два плата от ПДЧ плоскости. Горният плот е оборудван от три страни с бордове от ПДЧ. От три страни изделието е оградено с мрежа, която предпазва товара от изпадане и разпиляване. Изделието е подходящо да се използва за подвижна работна маса, върху която могат да се поставят деликатни и дребногабаритни товари. Ходовите колела са въртящи, полиамидни с полиуретанова работна повърхнина и предпазни капачки, като две от колелата са оборудвани със спирачки.



TWT-300-PATH-FI

специализирано
изделие



Blickle

Полиамид с полиуретаново покритие,
предпазна капачка

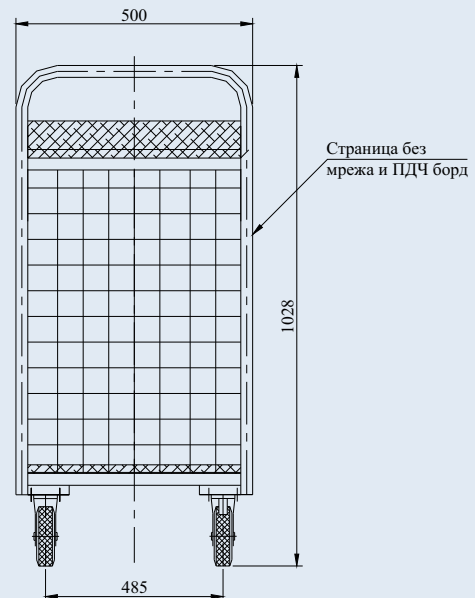
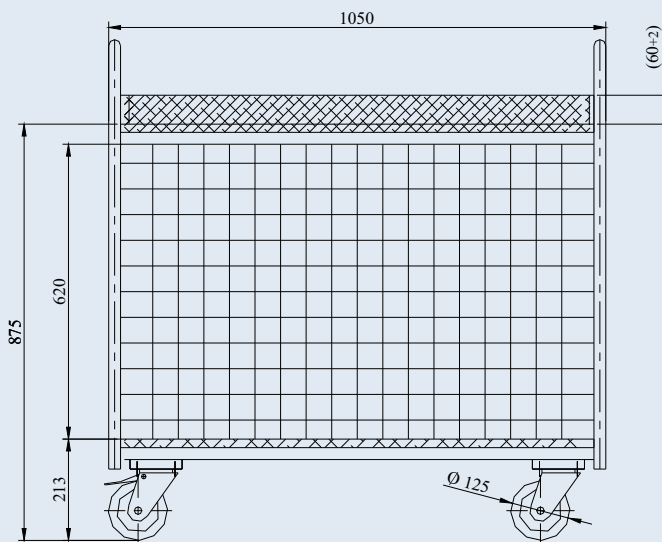
LE-PATH 125K-FK-FI



Blickle

Полиамид с полиуретаново покритие,
предпазна капачка

LE-PATH 125K-FK



ТАБЛЕНА РАБОТНА МАСА

Обща товароносимост, kg

Размер на рафтовете, mm

Разстояние между горния и долния рафт, mm

Височина до долния рафт, mm

Височина до горния рафт, mm

Товароносимост на рафт, kg

Диаметър на колелата, mm

Габаритни размери, mm

- дължина

- ширина

- височина

Собствена маса, kg

TWT-300-1000x500-PATH-FI

300

960x470

650

213

875

150

125

1050

500

1028

27.3