

DINIS

ТРАНСПОРТНО-СКЛАДОВО ОБОРУДВАНЕ

Складови колички

КАТАЛОГ D19



www.dinis.bg

1618 гр. София
бул. Цар Борис III № 227А
е-mail: info@dinis.bg
тел: 02/ 955 62 00

КОЛИЧКА ЗА ПЛОСКОСТИ **PTF-800D-1200x800-GKB-FI**

Количката за плоскости е подходяща за дългомерни материали, ПДЧ/МДФ плоскости, листове шперплат, гипсокартон, дървен материал, летви и др. Отличава се с четири успоредни надлъжни прегради, които позволяват разпределението на товара по видове. Двете външни прегради са фиксирани, а двете вътрешни могат да се местят в пет възможни позиции, в зависимост от товара. Преградите осигуряват и удобство при едновременно бутане от двама и повече човека. Дъното е от шперплат. Въртящите ходови са със спирачка за допълнителна сигурност при наклонен терен.



PTF-800D-GKB-FI

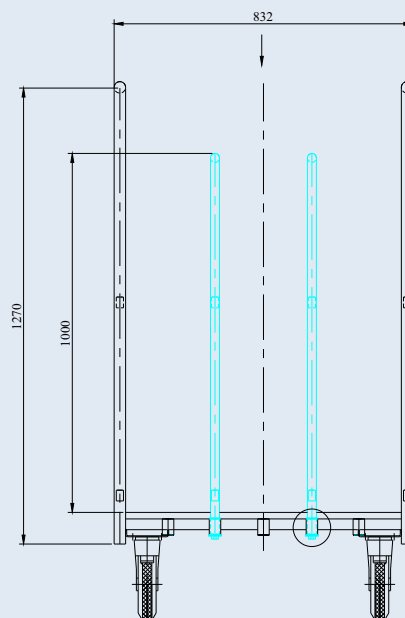
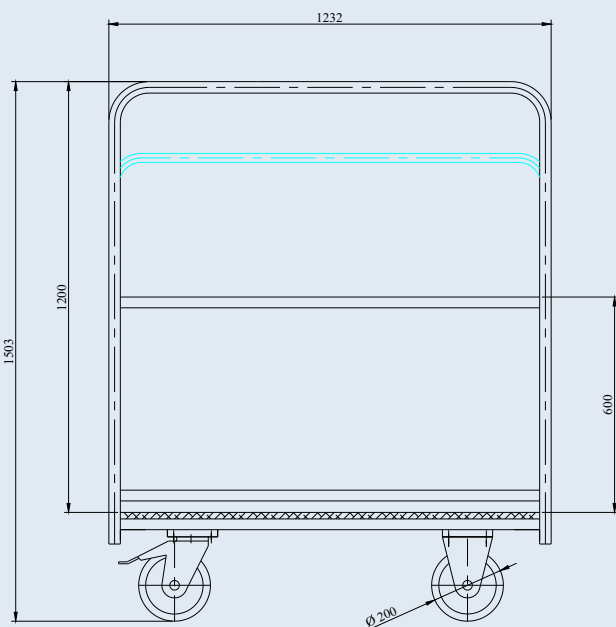
специализирано
изделие



Плътен гумен бандаж,
метална джанта
LE-VE 200R-FI



Плътен гумен бандаж,
метална джанта
B-VE 200R



КОЛИЧКА ЗА ПЛОСКОСТИ

Товароносимост, kg
Размери на платформата, mm
Височина до платформата, mm
Диаметър на колелата, mm
Габаритни размери, mm
- дължина
- ширина
- височина
Собствена маса, kg

PTF-800D-1200x800-GKB-FI

800
1200x800
303
200
1232
832
1503
66.5