

DINIS

ТРАНСПОРТНО-СКЛАДОВО ОБОРУДВАНЕ

Складови колички

КАТАЛОГ D19



www.dinis.bg

1618 гр. София
бул. Цар Борис III № 227А
е-mail: info@dinis.bg
тел: 02/ 955 62 00

ДВУРАФТОВА КОЛИЧКА ESD PTDS-400A-1200x800-GKB-EL



Двурaftовата количка е изделие на две нива тип ESD. Използва се в складови и производствени помещения, в които се изисква елиминиране на статичното електричество. Рафтовете са от алуминиева рифелова ламарина, която е закрепена с нитове, като по този начин се създава необходимия контакт между количката и пода. Количката е подходяща за експлоатация в силно взривоопасни производствени и складови помещения. Използвани са подходящ тип електропроводими ходови колела.

специализирано
изделие



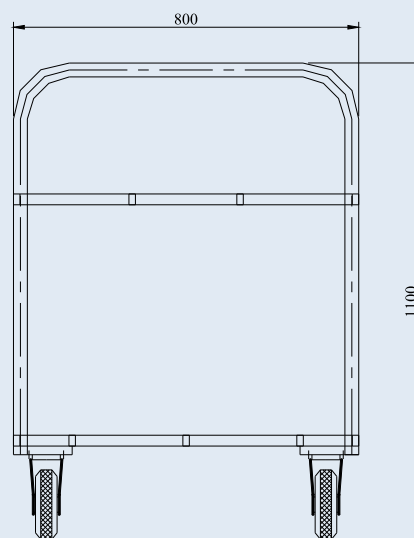
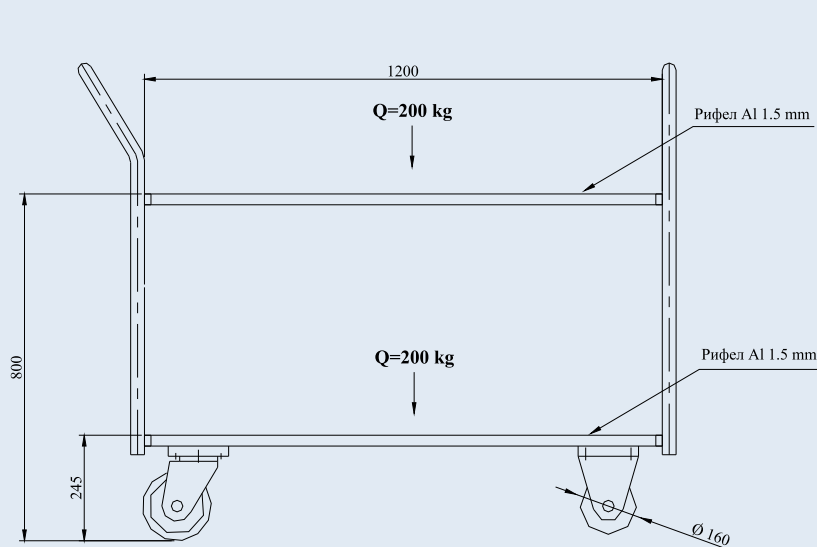
PTDS-400A-GKB-EL



Плътен гумен бандаж,
метална джанта,
електропроводими
LE-VE 160R-EL



Плътен гумен бандаж,
метална джанта,
електропроводими
B-VE 160R-EL



ДВУРАФТОВА КОЛИЧКА

Обща товароносимост, kg

Размер на рафтовете, mm

Разстояние между рафтовете, mm

Височина до долния рафт, mm

Височина до горния рафт, mm

Товароносимост на рафт, kg

Диаметър на колелата, mm

Габаритни размери, mm

- дължина

- ширина

- височина

Собствена маса, kg

PTDS-400A-1200x800-GKB-EL

400

1200x800

555

245

800

200

160

1386

800

1100

36.2