

# МЕХАНИЧЕН ВИСОКОПОВДИГАЧ MHS-1.5-1254

Високоповдигачът е компактно изделие за леки и деликатни товари до 150 kg. Той е изключително маневрен, подходящ за вътрешна употреба в тесни помещения и складове, като без проблеми преминава през стандартни врати. Проектиран е за транспортиране и повдигане на товари като част от вътрешна производствена линия. Товарната платформа се подвига и сваля чрез ръчна въжена лебедка. Ходовите колела са въртящи се, със сива нецапаща гума, с диаметър 100 mm. Две от колелата са със спиращки за стабилно фиксиране на оборудването при нужда.



MHS-1.5-1254



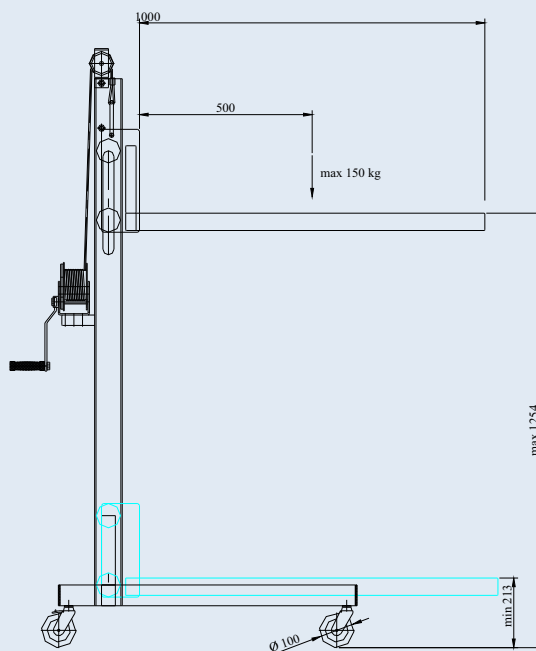
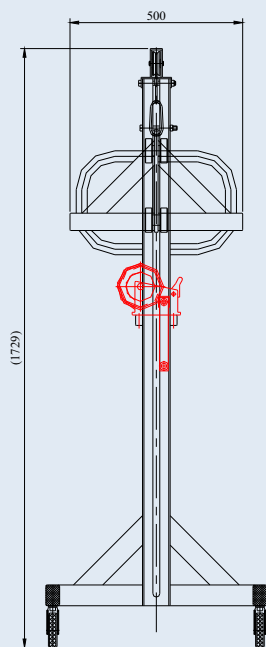
специализирано  
изделие



Сива нецапаща гума,  
предпазна капачка  
LRA-VPA 100K-FI-FA



Сива нецапаща гума,  
предпазна капачка  
LRA-VPA 100K-FA



## МЕХАНИЧЕН ВИСОКОПОВДИГАЧ

Товароносимост, kg  
Дължина на товарната платформа, mm  
Външна широчина на товарната платформа, mm  
Височина на повдигане, mm  
Диаметър на колелата, mm  
Подемен механизъм, type  
Габаритни размери, mm  
- дължина  
- широчина  
- височина  
Собствена маса, kg

## MHS-1.5-1254

150  
500  
1032  
1254  
100  
механичен  
1273  
640  
1729  
54.8