

СТОЙКА ЗА ПАКЕТАЖНА ХАРТИЯ **HUS-100AQ-1300x800x1500-VPA**

Стойката е проектирана за вертикално поставяне на 3 броя рула - опаковъчна амбалажна хартия, стреч фолио, предпазно аерофолио, оризова хартия, велпапе, разтегателна хартия и др. Произведена е за клиент, съгласно конкретни изисквания към размерите и функционалността. Предвидена е за комбинирана употреба - транспортиране, съхранение и удобен помощник при пакетиране. Подходяща е за вътрешна употреба. Трите тръби за рула на диспансера са подвижни и позволяват лесно разместване и подмяна. Стойката е маневрена в тесни пространства, благодарение на четирите си въртящи колела. Има четири регулиращи и фиксиращи се опори, които я застопоряват на работното място.



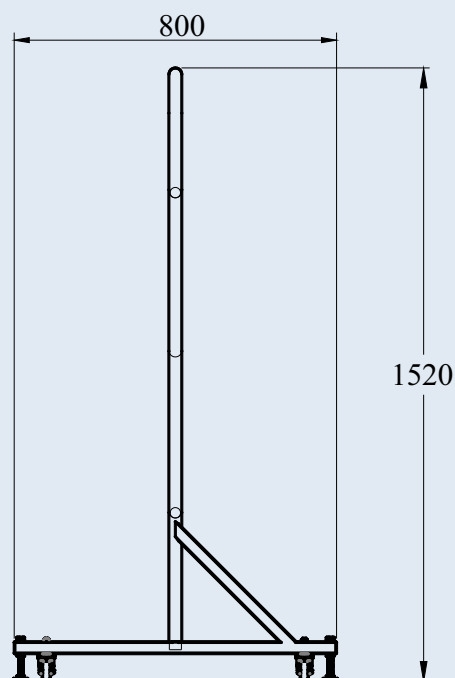
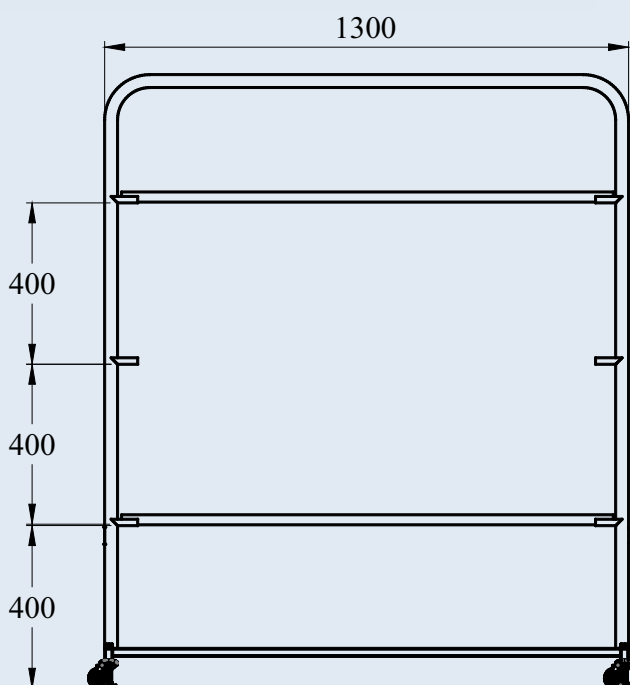
HUS-100AQ-VPA



специализирано
изделие



Сива нецапаща гума
LRA-VPA 50K



СТОЙКА ЗА ПАКЕТНАЖНА ХАРТИЯ

Товароносимост, kg
Диаметър на колелата, mm
Габаритни размери, mm
- дължина
- широчина
- височина
Собствена маса, kg

HUS-100AQ-1300x800x1500-VPA

100
50
1300
800
1520
20.5