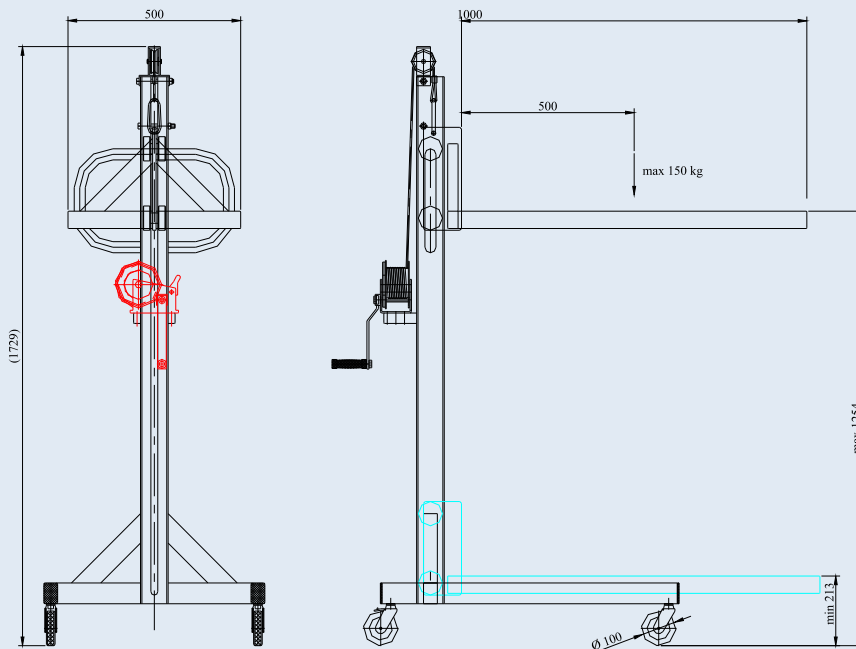


МЕХАНИЧЕН ВИСОКОПОВДИГАЧ MHS-1.5-1254

Високоповдигачът е компактно изделие за леки и деликатни товари до 150 kg. Той е изключително маневрен, подходящ за вътрешна употреба в тесни помещения и складове, като без проблеми преминава през стандартни врати. Проектиран е за транспортиране и повдигане на товари като част от вътрешна производствена линия. Товарната платформа се подвига и сваля чрез ръчна въжена лебедка. Ходовите колела са въртящи се, със сива нецапаща гума, с диаметър 100 mm. Две от колелата са със спиращки за стабилно фиксиране на оборудването при нужда.



МЕХАНИЧЕН ВИСОКОПОВДИГАЧ

Товароносимост, kg
 Дължина на товарната платформа, mm
 Външна широчина на товарната платформа, mm
 Височина на повдигане, mm
 Диаметър на колелата, mm
 Подемен механизъм, type
 Габаритни размери, mm
 - дължина
 - широчина
 - височина
 Собствена маса, kg

MHS-1.5-1254

150
 500
 1032
 1254
 100
 механичен
 1273
 640
 1729
 54.8