

ПОДВИЖНА РАБОТНА МАСА WTM-300DKU-800x600-GKB

Подвижната работна маса е изделие на две нива от ПДЧ плоскости. Горният плот е оборудван от три страни с бордове от ПДЧ. Пространството между двата рафта е оградено изцяло от три страни с мрежа, а четвъртата страна е преградена частично. Конструкцията предпазва товара от разпиляване и е подходяща за съхранение и транспортиране на дребногабаритни и ценни вещи. Масата е удобна за употреба в логистични центрове, складови и изложбени помещения като мобилна работна станция или дисплей за презентация на продукти.



WTM-300DKU-GKB

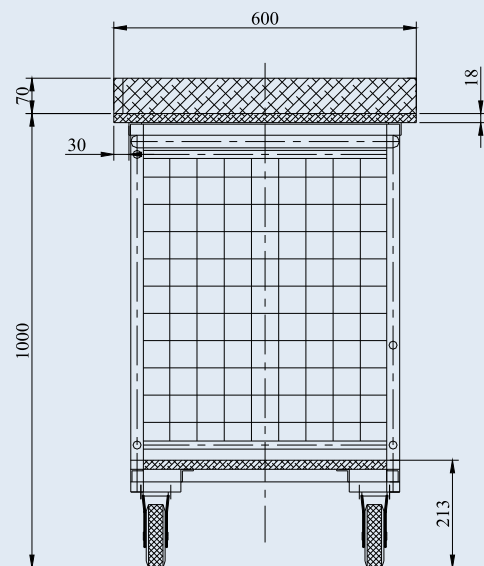
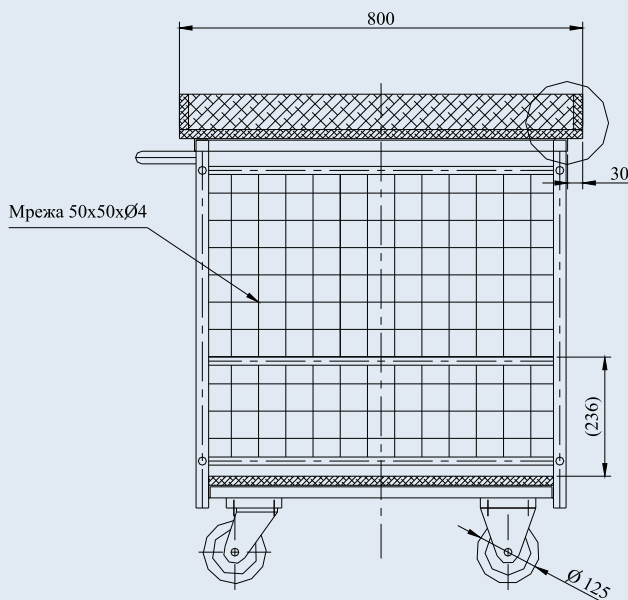
специализирано
изделие



Плътен гумен бандаж,
метална джанта
LE-VE 125R



Плътен гумен бандаж,
метална джанта
B-VE 125R



ПОДВИЖНА РАБОТНА МАСА

Товароносимост, kg
Размер на рафтовете, mm
Височина до долния рафт, mm
Товароносимост на рафт, mm
Диаметър на колелата, mm
Габаритни размери, mm
- дължина
- широчина
- височина
Собствена маса, kg

WTM-300DKU-800x600-GKB

300
800x600
213
150
125
800
600
1000
35.0