

DINIS

ТРАНСПОРТНО-СКЛАДОВО ОБОРУДВАНЕ

Складови колички

КАТАЛОГ D19



www.dinis.bg

1618 гр. София
бул. Цар Борис III № 227А
е-mail: info@dinis.bg
тел: 02/ 955 62 00

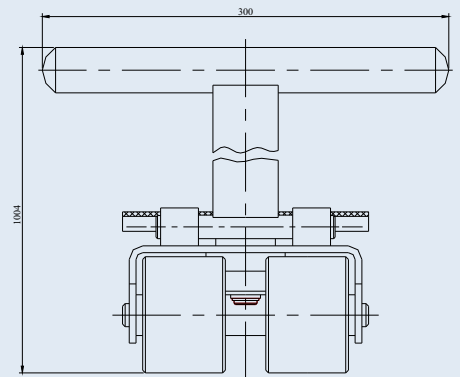
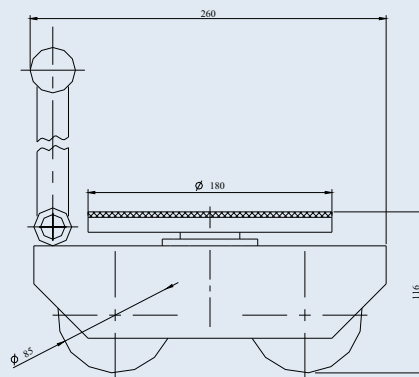
ТРАНСПОРТНИ МЕХАНИЗМИ TMS и TMF

Транспортните механизми са изделия с изключително малки габаритни размери и голяма товароносимост. Използват се за транспортиране на тежки машини и съоръжения на кратки разстояния. Подходящи са за вътрешна употреба по равни подови покрития. Предлагат се в два варианта – въртящи TMS с удобна дръжка за дърпане, които се поставят отпред и стационарни TMF, които се поставят отзад. Допълнителното гумено покритие върху опорните повърхности предпазва от приплъзване и надраскване на товара. В зависимост от общото тегло на обекта за преместване се подбира подходящ набор от механизми. Ролките могат да бъдат от полиамид или полиуретан.

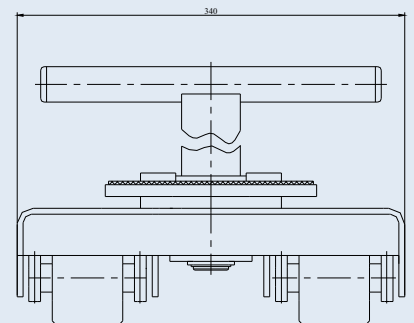
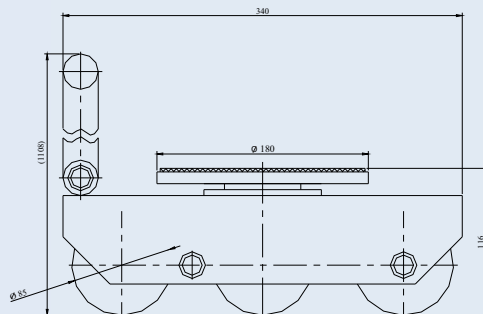
универсални
изделия



TMS-2000-4HPO



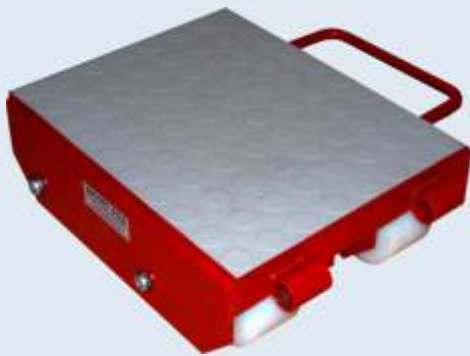
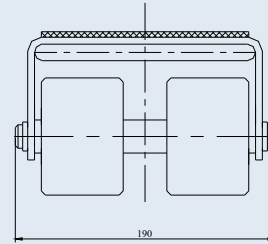
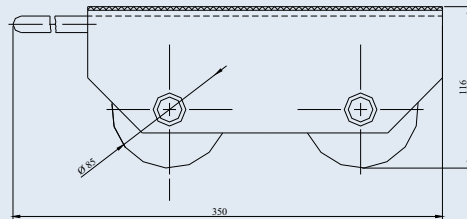
TMS-3900T-6HPO



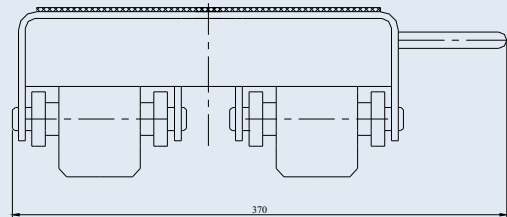
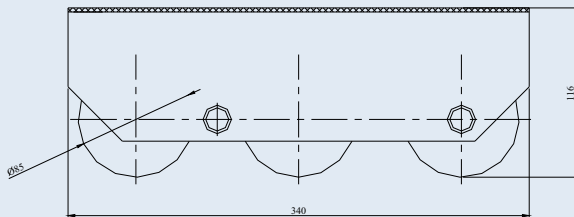
ТРАНСПОРТНИ МЕХАНИЗМИ TMS и TMF



TMF-2000-4HPO



TMF-3900T-6HPO



Blickle
Висококачествен полиамид
HPO 85x60/17-60K



Blickle
Висококачествен полиуретан **PUH**
HTH 85x60/17-60K

ТРАНСПОРТНИ МЕХАНИЗМИ

Тип	TMS-2000	TMF-2000	TMS-3900T	TMF-3900T
Товароносимост, kg	2000	2000	3900	3900
Диаметър на ролките, mm	85	85	85	85
Брой ролки, pcs	4	4	6	6
Височина до опорната повърхност, mm	116	116	116	116
Габаритни размери, mm				
- дължина	260	350	340	340
- широчина	300	190	340	370
- височина	1004	116	1108	116
Собствена маса, kg	11	6	22	14