

DINIS

ТРАНСПОРТНО-СКЛАДОВО ОБОРУДВАНЕ

Складови колички

КАТАЛОГ D19



www.dinis.bg

1618 гр. София
бул. Цар Борис III № 227А
е-mail: info@dinis.bg
тел: 02/ 955 62 00

КОЛИЧКА ЗА ПЛОСКОСТИ SGT-150

Количката за плоскости е изключително маневрено изделие на две колела с удобна двойна дръжка. Подходяща е за външна и вътрешна употреба при транспортиране на плоскости от ПДЧ, МДФ, технически шперплат, гипсокартон и др. Използва се предимно в строителството, мебелното производство и специализираните складове за плоскости. Компактните габарити и собствено тегло от едва 11 kg позволяват лесно транспортиране на количката между обекти.



SGT-150-GL

универсална
количка



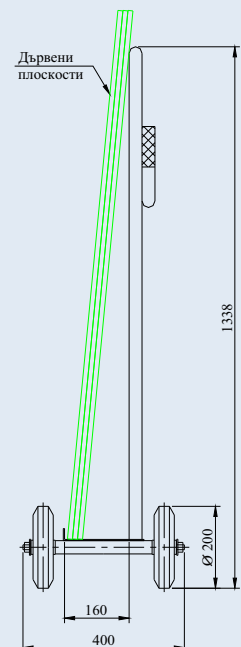
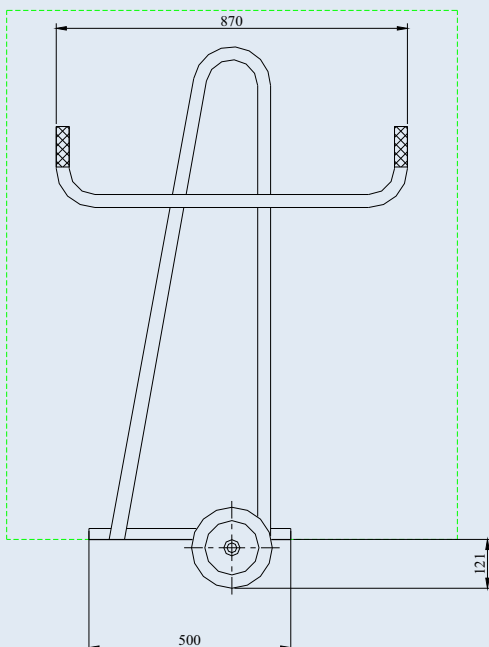
Blickle

Плътен гумен бандаж,
пластмасова джанта
VPP 200/20R



Blickle

Плътен гумен бандаж,
метална джанта
VE 200/20R



КОЛИЧКА ЗА ПЛОСКОСТИ

Товароносимост, kg
Размери на платформата, mm
Височина до платформата, mm
Диаметър на колелата, mm
Габаритни размери, mm
- дължина
- ширина
- височина
Собствена маса, kg

SGT-150-GL

150
500x160
121
200
870
400
1338
11.1