

DINIS

ТРАНСПОРТНО-СКЛАДОВО ОБОРУДВАНЕ

Складови колички

КАТАЛОГ D19



www.dinis.bg

1618 гр. София
бул. Цар Борис III № 227А
е-mail: info@dinis.bg
тел: 02/ 955 62 00

КОЛИЧКА ЗА МАНИПУЛИРАНЕ НА ВАРЕЛИ **НТВ-300-GL-GKL**

Количката за манипулиране на варели е изключително функционално изделие, подходящо за работа с универсални метални варели с обем 200/216 l. Специалният дизайн позволява отливане на течността, когато варелът е в транспортно положение. Основният модел, които се произвежда е с товарносимост 300 kg. Ходовите колела са от висококачествен черен плътен гумен бандаж, като въртящото подпорно колело осигурява допълнителна сигурност при поддържане и транспортиране на варела.

специализирано
изделие



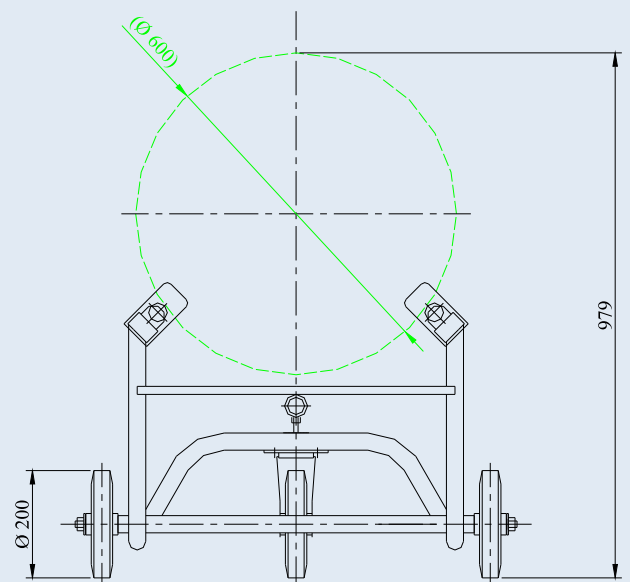
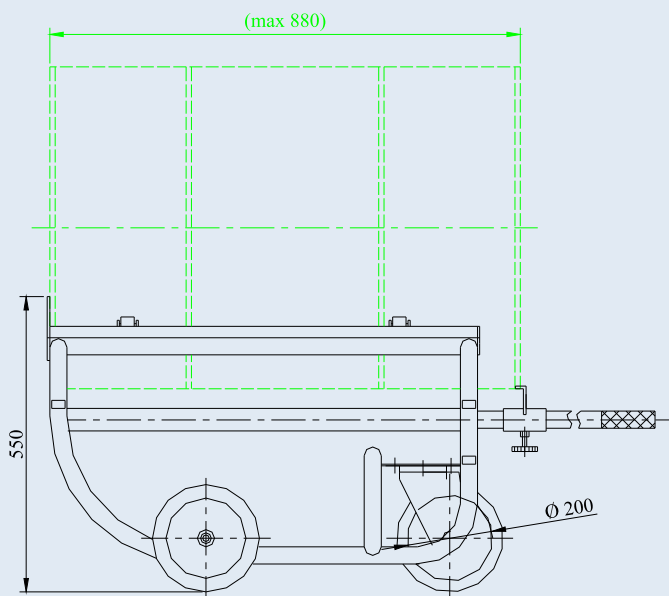
НТВ-300-GL-GKL



Плътен гумен бандаж,
пластмасова джанта
LE-VPP 200R



Плътен гумен бандаж,
пластмасова джанта
VPP 200/20R



КОЛИЧКА ЗА МАНИПУЛИРАНЕ НА ВАРЕЛИ

Товарносимост, kg

Диаметър на колелата, mm

Диаметър на въртящото колело, mm

Габаритни размери, mm

- дължина (min/max)

- широчина

- височина

Собствена маса, kg

НТВ-300-GL-GKL

300

200

200

980/ 1500

827

550

23.9